



# ALUMED

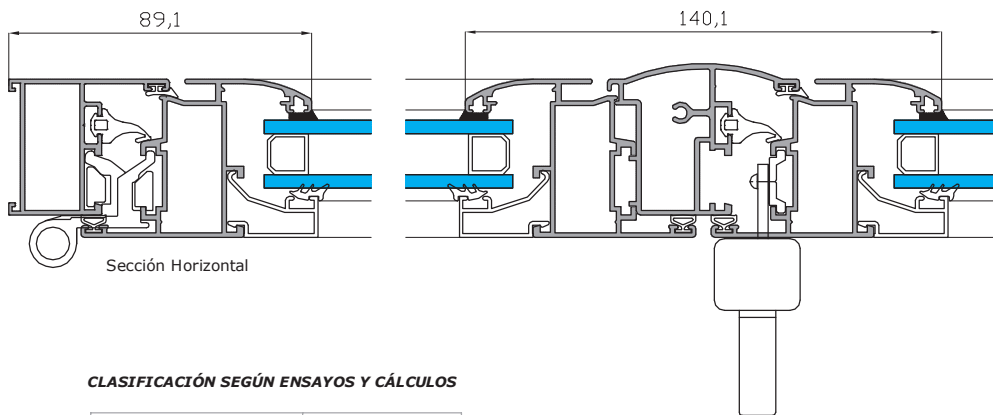
ALUMINIUM SYSTEMS

01-02-2020

Serie abisagradas

## ALUMED 40

- Abatible de cámara europea.
- Marcos de 40 mm.
- Posibilidad de apertura exterior.
- Nudo central reducido.
- Variedad de perfiles para ventanas, balconeras y puertas.
- Capacidad de acristalamiento de hasta 33 mm.
- Juntas de EPDM y ángulos vulcanizados.
- Escuadras en extrusión de aluminio.
- Escuadras de alineación en acero inox.
- Drenaje en la hoja oculto.
- Compatibilidad con otras series de Alumed.
- Variedad de soluciones en obra.
- Perfilera de aluminio aleación 6063-T5



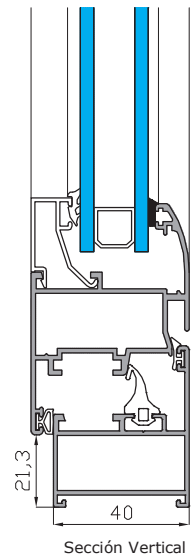
### CLASIFICACIÓN SEGÚN ENSAYOS Y CÁLCULOS

Permeabilidad al Aire	<b>CLASE 3</b>
Estanqueidad al agua	<b>CLASE 4A</b>
Resistencia al viento	<b>CLASE C1</b>
Transmitancia Térmica	<b>3.89 UH</b>
Aislamiento Acústico	<b>30 (-1 -5)</b>

\* Datos ensayados en modelo ventana de dos hojas de 1800x2200 mm.  
\* Vidrio utilizado 4/8/4.

Permeabilidad al Aire	<b>CLASE 4</b>
Estanqueidad al agua	<b>CLASE 9A</b>
Resistencia al viento	<b>CLASE C5</b>
Transmitancia Térmica	<b>4.3 UH</b>
Aislamiento Acústico	<b>32 (-1 -5)</b>

\* Datos ensayados en modelo ventana de dos hojas de 1200x1200 mm.  
\* Vidrio utilizado 4/8/4.



### OPCIONES DE APERTURA

