



ALUMED

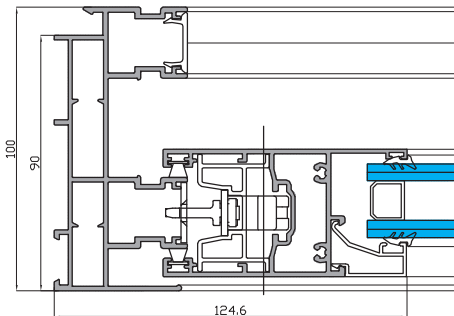
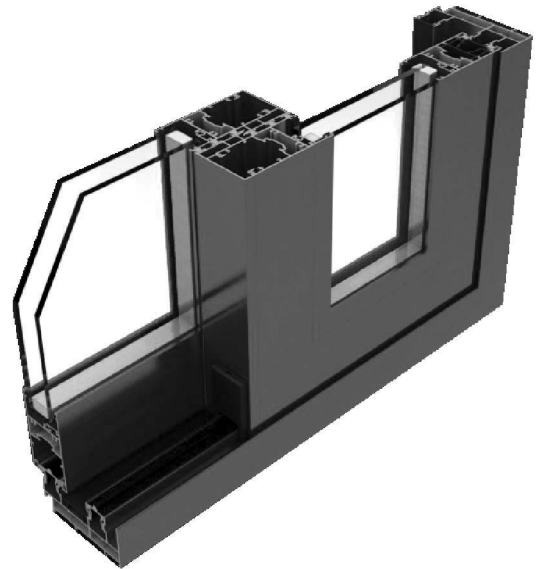
ALUMINIUM SYSTEMS

01-02-2020

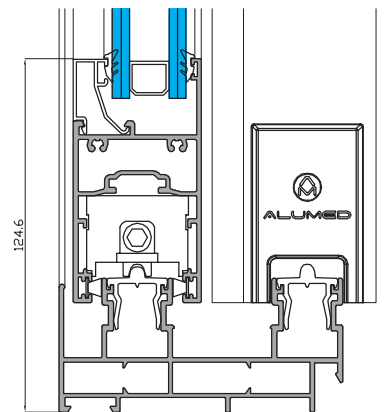
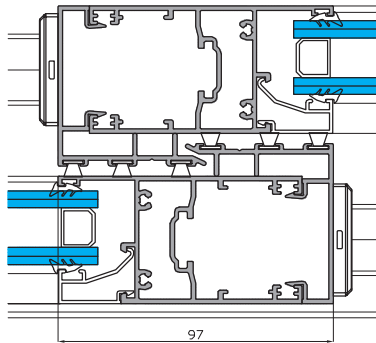
Serie correderas

MAGNA EVO

- Marco y hojas perimetrales.
- Posibilidad de hoja central recta.
- Marcos de 85, 100 y 160 mm.
- Posibilidad de pluricarril.
- Posibilidad de colocación de multipunto y cerradura.
- Capacidad de acristalamiento de hasta 36 mm.
- Peso por hoja de hasta 160 kg.
- Estanqueidad garantizada por felpudos ALUMED TRI-FIN.
- Juntas de EPDM.
- Escuadras de extrusión de aluminio.
- Drenajes ocultos.
- Compatibilidad con otras series alumed.
- Variedad de soluciones para obra.



Sección Horizontal



Sección Vertical

CLASIFICACIÓN SEGÚN ENSAYOS Y CÁLCULOS

Permeabilidad al Aire	CLASE 4
Estanqueidad al agua	CLASE 6A
Resistencia al viento	CLASE C2

Transmitancia Térmica	3.4 UH
Aislamiento Acústico	27 (-1 -2)

- Datos ensayados en modelo balconera de dos hojas de 2600x2300 mm.
- Vidrio utilizado 44.1/16/6.

OPCIONES DE APERTURA

