



ALUMED

ALUMINIUM SYSTEMS

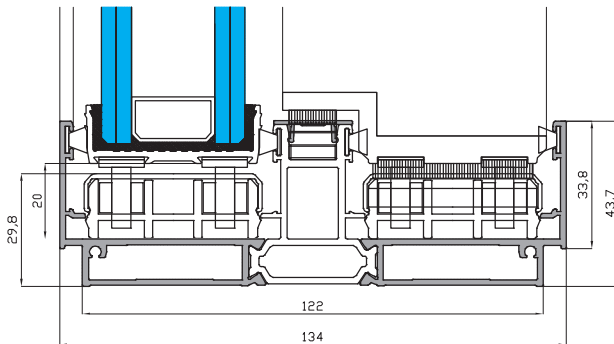
01-02-2020

Serie correderas

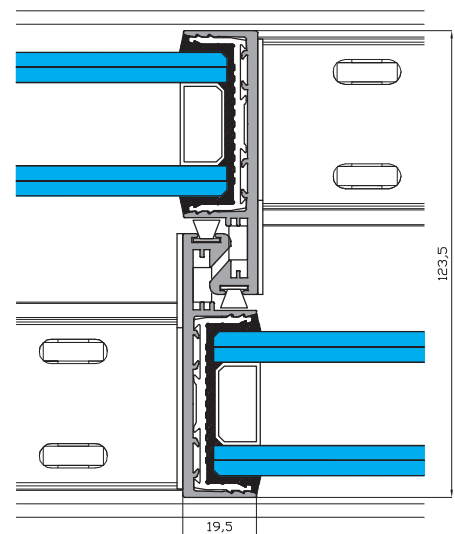
MINIMALISTA

- Ancho de marco 134 mm.
- Ancho de hoja 49 mm.
- Sección vista en hoja 37 mm.
- Sección vista en cruce 19 mm.
- Rotura de puente térmico.
- Acristalamiento de hasta 38 mm.
- Espesor general de 1.7 mm.
- Unión a inglete en marcos.
- Unión a corte recto en hojas.
- Canal de herrajes de cámara 16 mm.
- Posibilidad de hoja de seguridad con bombillo.

"Consultar condiciones de venta"



Sección Inferior 2 carriles



Sección hoja central.

CLASIFICACIÓN SEGÚN ENSAYOS Y CÁLCULOS

Permeabilidad al Aire	CLASE 3
Estanqueidad al agua	CLASE 7A
Resistencia al viento	CLASE C5
Transmitancia Térmica	2,6 UF
Aislamiento Acústico	30 dB

- Datos ensayados en modelo de ventana de dos hojas de 1480X1230 mm
- Vidrio utilizado 8/22/8.

- Mejora de prestaciones térmicas y acústicas según clasificación del vidrio.