



ALUMED

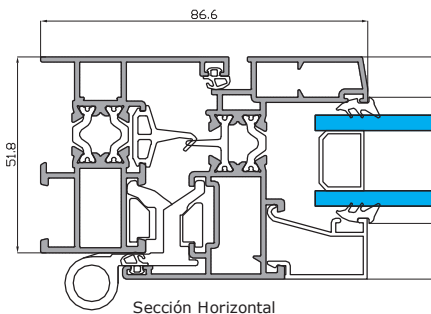
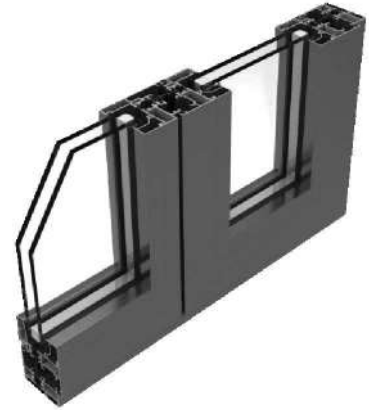
ALUMINIUM SYSTEMS

01-02-2020

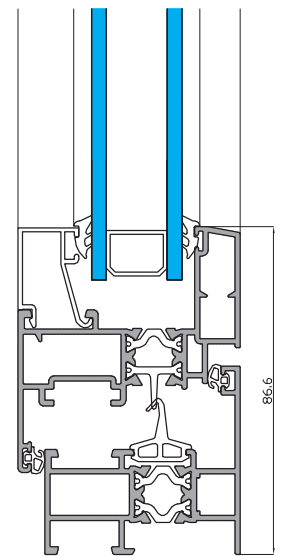
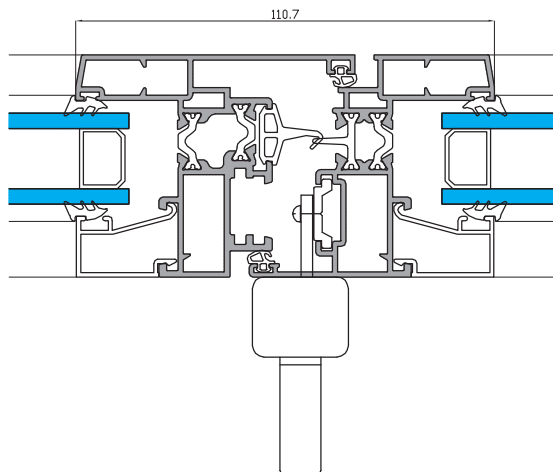
Serie abisagradas

OMEGA THERMIC

- Rotura de Puente térmico.
- Poliamidas de 14.8 mm.
- Marcos de 52 y 77 mm.
- Hojas de 59 mm.
- Posibilidad de apertura exterior.
- Nudo central reducido.
- Variedad de perfiles para ventanas, balconeras y puertas.
- Capacidad de acristalamiento de hasta 40 mm.
- Juntas de EPDM.
- Escuadras en extrusión de aluminio.
- Compatibilidad con otras series de Alumed.
- Variedad de soluciones en obra.



Sección Horizontal

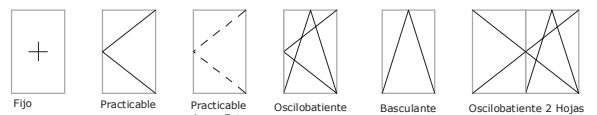


Sección Vertical

CLASIFICACIÓN SEGÚN ENSAYOS Y CÁLCULOS

Permeabilidad al Aire	CLASE 4
Estanqueidad al agua	CLASE E1200
Resistencia al viento	CLASE C5
Transmitancia Térmica	2 UH
Aislamiento Acústico	36 (-2 -5)

OPCIONES DE APERTURA



* Datos ensayados en modelo ventana de dos hojas de 1480x1230 mm.
* Vidrio utilizado 33.1/16/4be.