



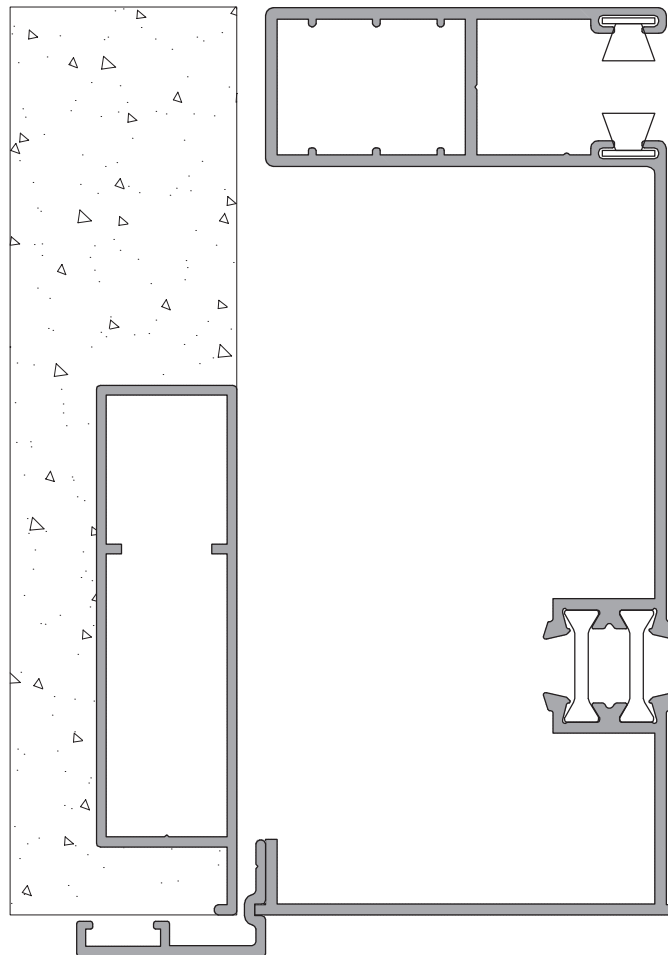
ALUMED

ALUMINIUM SYSTEMS

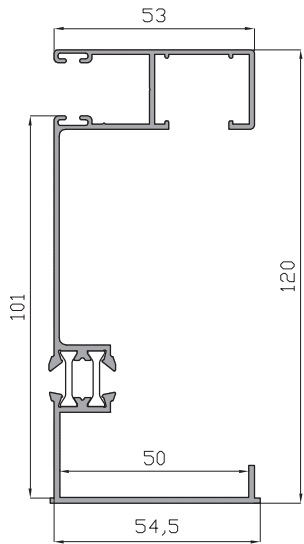
01-02-2020

Serie Varios

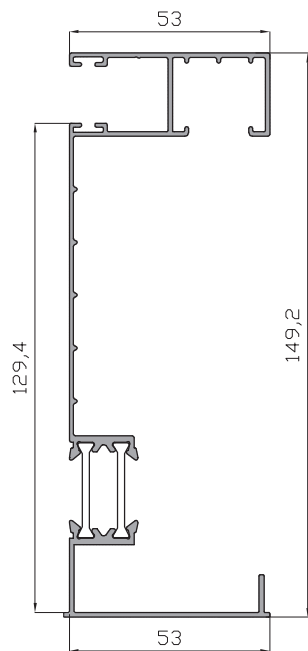
Guías y Premarcos



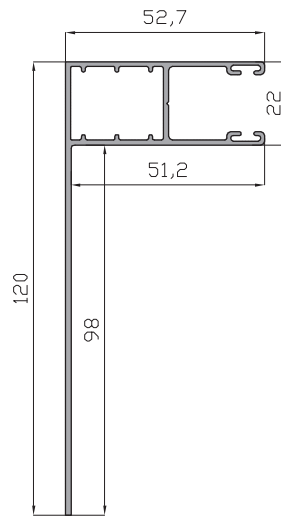
Guías - Relación de Perfiles.



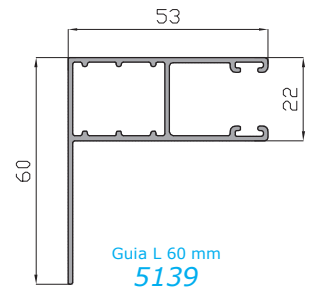
Guia Recogedor 120 MM RPT
14511



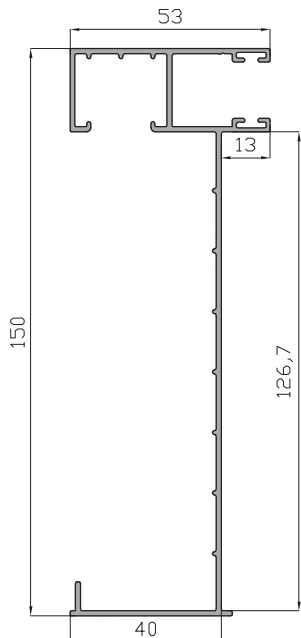
Guia Recogedor 150 MM RPT
38007



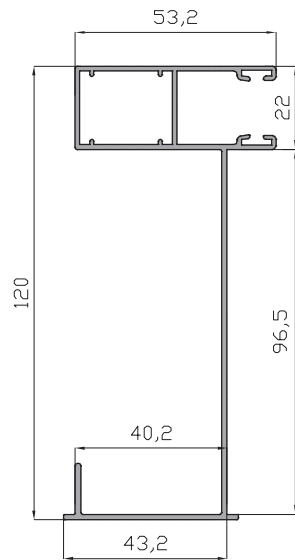
Guia mini ala de 120
1993



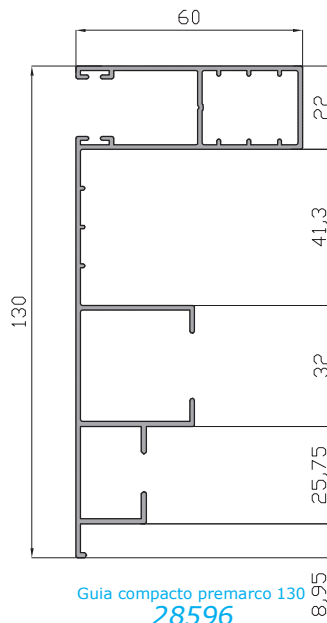
Guia L 60 mm
5139



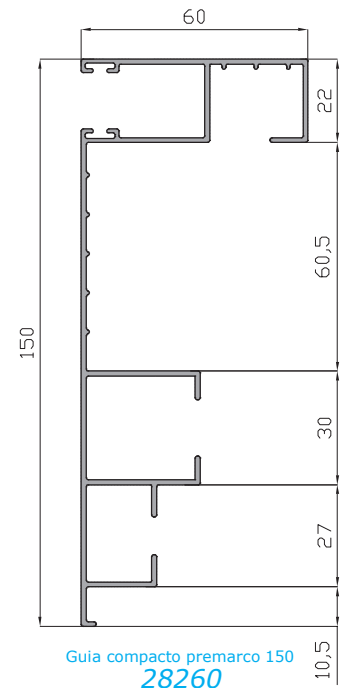
Guia compacto recogedor 150 mm
18150



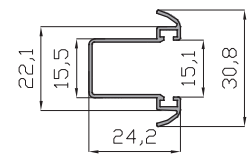
Guia de doble aleta
60231



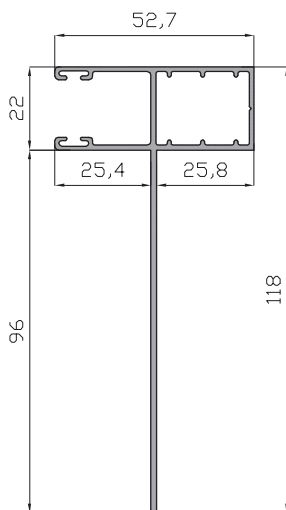
Guia compacto premarco 130
28596



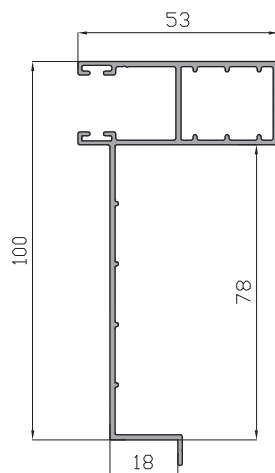
Guia compacto premarco 150
28260



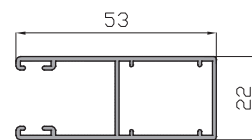
Guia adaptador
5109



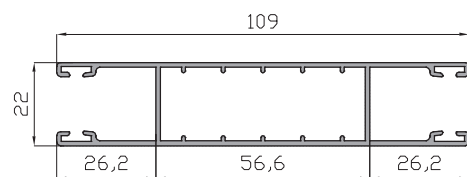
Guia ala central
3190



Guia compacto 100 mm
14437

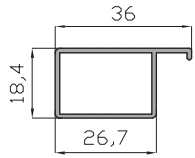


Guia sencilla 53x22 mm
2553

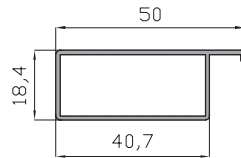


Guia doble 109 mm
15143

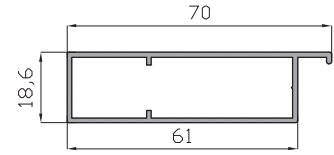
Premarcos - Relación de Perfiles.



Premarco obra 36 mm
2797



Premarco obra 50 mm
2798



Premarco obra 70 mm
11659



Premarco obra 122 mm
14123



Premarco obra 122 mm
14122



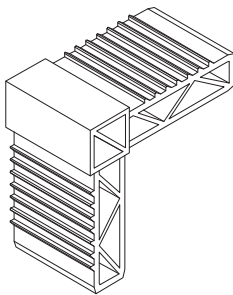
Premarco obra 150 mm
14106



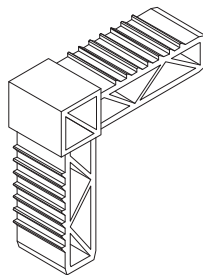
Premarco obra 160 mm
14119

OTRAS MEDIDAS CONSULTAR

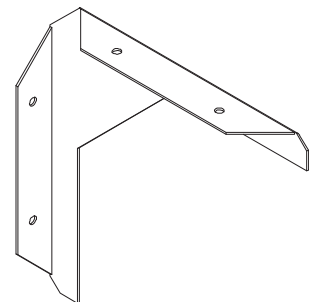
Premarcos - Relación de accesorios.



Escuadra 3716 premarco obra
6250



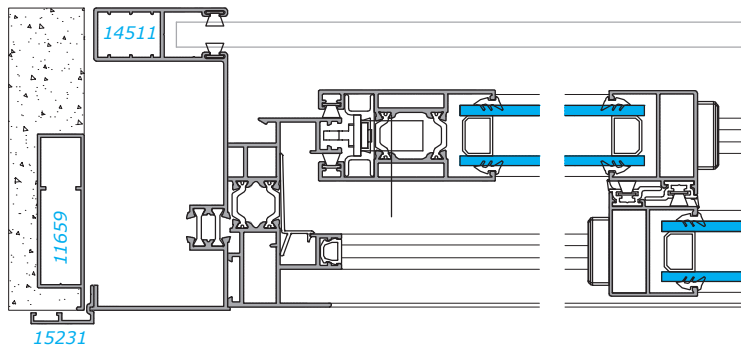
Escuadra 2416 premarco obra
6251



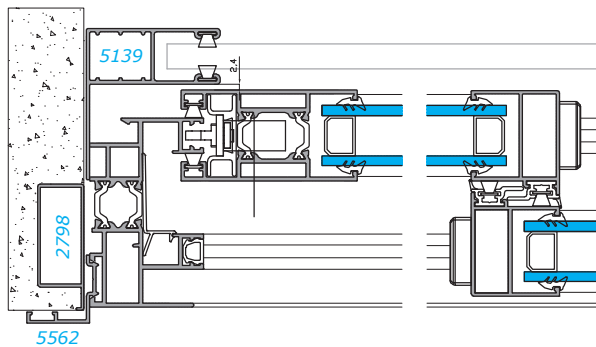
Escuadra metálica cartabon
6252

Guías y Premarcos - Detalles de colocación.

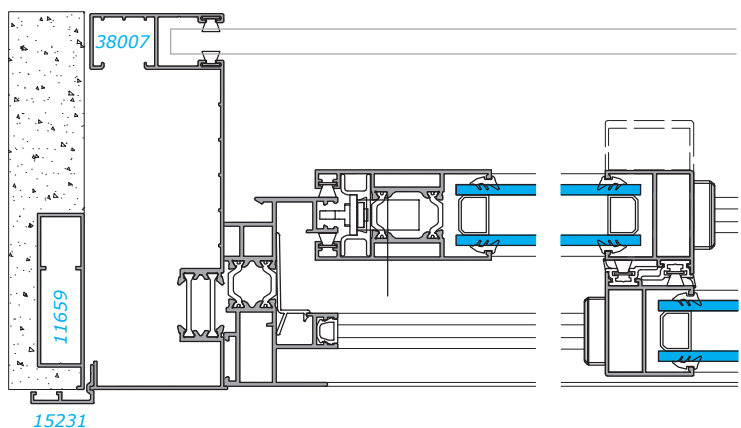
TECNICA THERMIC - GUIA RECOGEDOR 120 MM CON PREMARCO Y TAPAJUNTAS DE 25 MM.



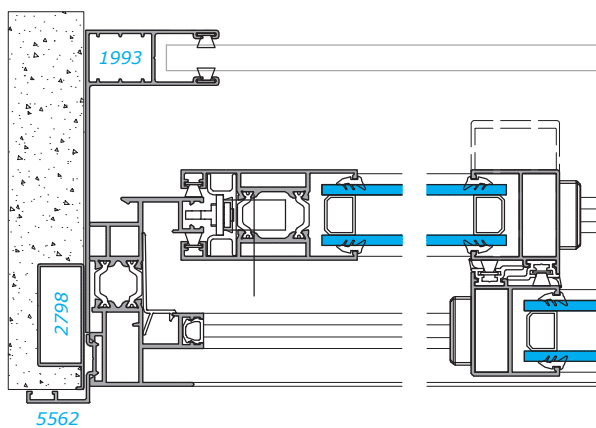
TECNICA THERMIC - GUIA L 60 MM CON PREMARCO Y TAPAJUNTAS DE 25 MM



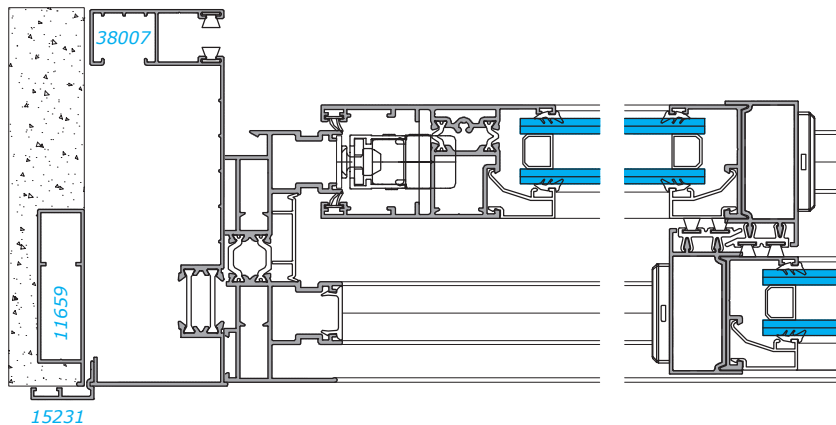
TECNICA THERMIC - GUIA RECOGEDOR 150 MM CON PREMARCO Y TAPAJUNTAS DE 25 MM



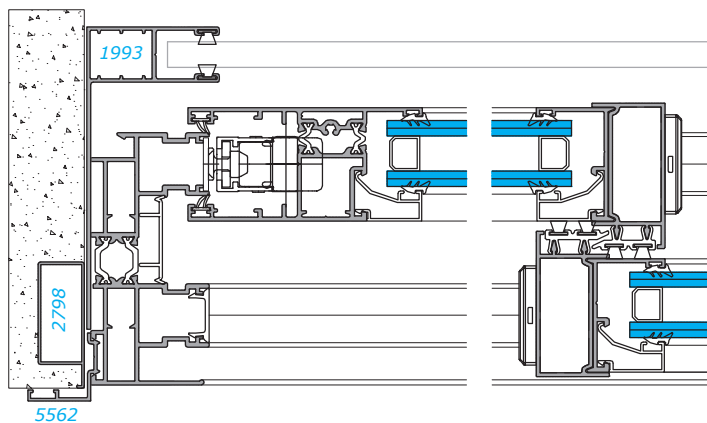
TECNICA THERMIC - GUIA L CON PREMARCO Y TAPAJUNTAS DE 25 MM. IMPORTANTE SECCIONAR GUIA PARA GARANTIZAR LA ROTURA DE PUENTE TÉRMICO.



MAGNA THERMIC - GUIA RECOGEDOR 150 MM CON PREMARCO Y TAPAJUNTAS DE 25 MM

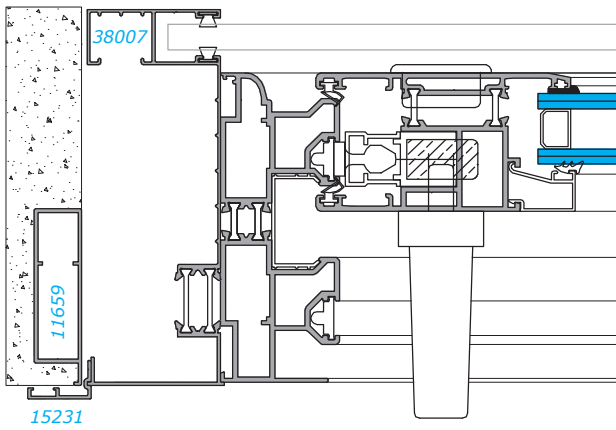


MAGNA THERMIC - GUIA RECOGEDOR 150 MM CON PREMARCO Y TAPAJUNTAS DE 25 MM. IMPORTANTE SECCIONAR GUIA PARA GARANTIZAR LA ROTURA DE PUENTE TÉRMICO.

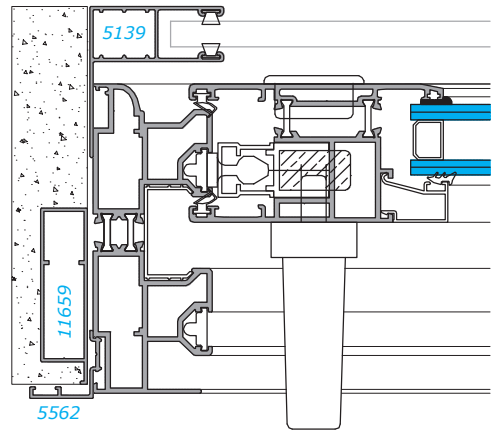


Guías y Premarcos - Detalles de colocación.

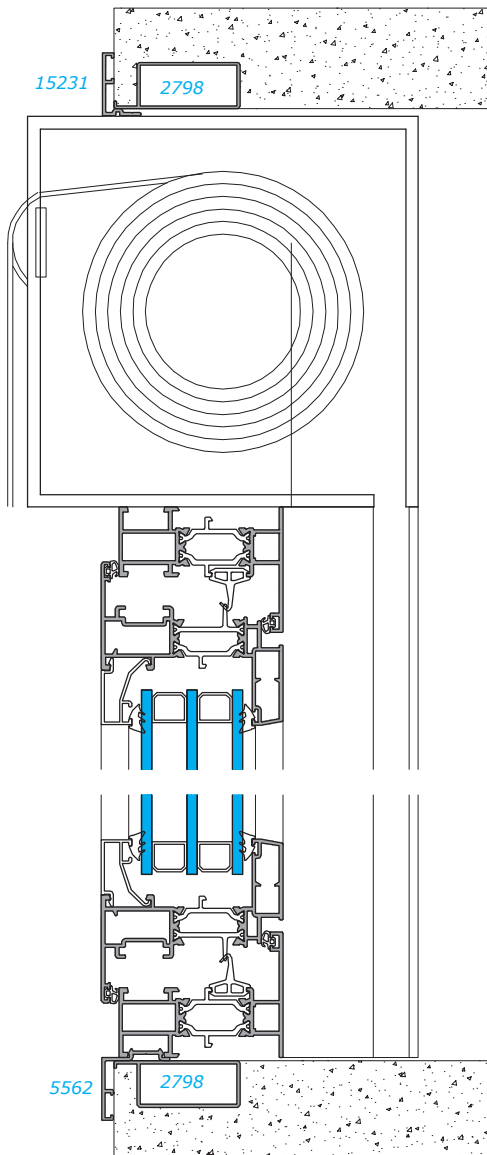
ALUMED 120 RPT - GUIA RECOGEDOR 150 MM CON PREMARCO Y TAPAJUNTAS DE 25 MM



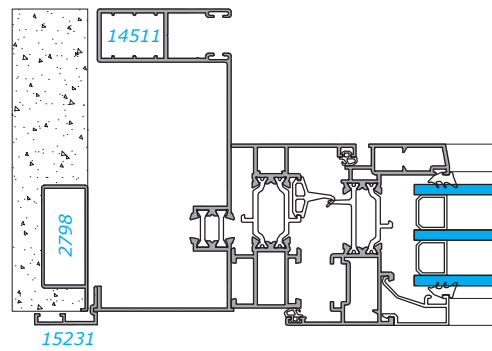
ALUMED 120 RPT - GUIA L 60 MM CON PREMARCO Y TAPAJUNTAS DE 25 MM



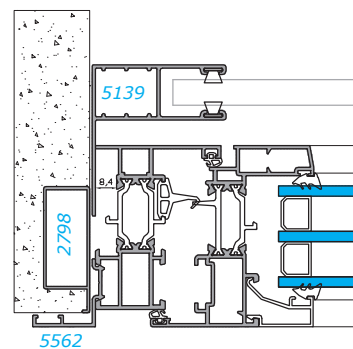
INSIGNIA - EJEMPLO COLOCACIÓN DE SOLAPES SUPERIOR E INFERIOR.



INSIGNIA - GUIA RECOGEDOR 120 MM CON PREMARCO Y TAPAJUNTAS DE 25 MM



INSIGNIA - GUIA L 60 MM CON PREMARCO Y TAPAJUNTAS DE 25 MM. IMPORTANTE COLOCAR CALZO DE 8-9 MM PARA APOYAR GUIA ANTES DE ATORNILLAR.





ALUMED

ALUMINIUM SYSTEMS

"40 ANIVERSARIO"

www.alumed.es - www.alumedistemas.com

C/. Del Dracma - Parcelas 69-74
Buzón 20114 - POL. Ind. Las Atalayas
Tlfn. 965 170 026 - Fax. 965 170 032
03114 **ALICANTE**
alicante@alumed.es

Vial 3, Nave 16-17 - Pol. Son Llaut.
Telfn. 971 141 061 - Fax 971 141 064
07320 **SANTA MARIA DEL CAMI** (Mallorca)
mallorca@alumed.es

Pol. Ind. Fuente del Jarro
C/ Ciudad de Barcelona, 1R
Telfn. 961 345 275 - Fax 961 345 279
46988 **PATERNA** (Valencia)
valencia@alumed.es

Todos los datos incluidos en este catálogo son de carácter informativo. Alumed, no se hace responsable de posibles errores técnicos o de impresión. Asimismo Alumed reserva el derecho de introducir cambios o modificaciones sin previo aviso. Queda totalmente prohibido la reproducción parcial o total de este documento sin autorización de la propia empresa.