



## alg 55 Estándar

Carpintería practicable con **Rotura de Puente Térmico**.  
Junta abierta con junta central.

Sección de marco: ..... **55 mm**.  
Sección de Hoja : ..... **62 mm**.

Poliamida en cerco : .....Varillas de 26,0 mm. (PA66 con fibra de vidrio).  
Poliamida en Hoja : .....Varillas de 26 y 24 mm. (PA66 con fibra de vidrio).

Apertura Practicable:  
Peso por Hoja : **120 Kg.** ①

Apertura Oscilo-Batiente:  
Peso por Hoja : **130 Kg.** ①

Apertura Oscilo-Batiente con Herraje Oculto:  
Peso por Hoja : **150 Kg.** ①

Medidas máximas por hoja para todas las aperturas:  
**1.700 mm** de anchura y **2.500 mm** de altura ①

Máximo acristalamiento:  
Cerco ..... hasta **33 mm**.  
Hoja ..... hasta **33 mm**.

① Consultar tablas de pesos y rangos de aplicación con el Dpto. Técnico-comercial.

### Especificaciones Técnicas

**Permeabilidad al aire \* CLASE 4**  
UNE EN 1026 - EN 12207

**Estanqueidad al agua \* CLASE E2100**  
UNE EN 1027 - EN 12208

**Resistencia al viento \* CLASE C5**  
UNE EN 12211 - EN 12210

**Transmitancia térmica \*\* 1,4 W/(m² K)**  
«Uw» Ventana  
UNE EN ISO 10077-1

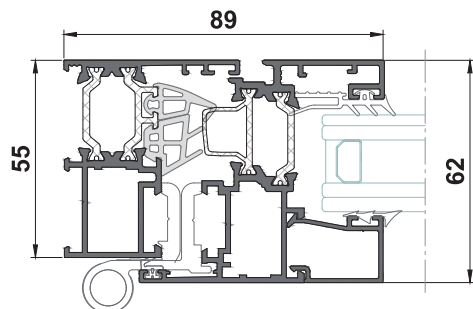
**Transmitancia térmica 2,3 W/(m² K)**  
«Uf» Marco  
UNE EN ISO 10077-2

**Aislamiento acústico \*\*\* 45 (-1; -4)dB**  
UNE EN 14351-1

\* Ventana de 2 hojas de 1230 x 1480 mm.

\*\* Ventana de 2 hojas de 1600 x 2335mm.; vidrio Ug; 0,8 W/m²K

\*\*\* Ventana de 2 hojas de 1230 x 1480 mm.; vidrio 6+8 Silence/16/6+8 Silence



Octubre-20

